

CONTREX[®]

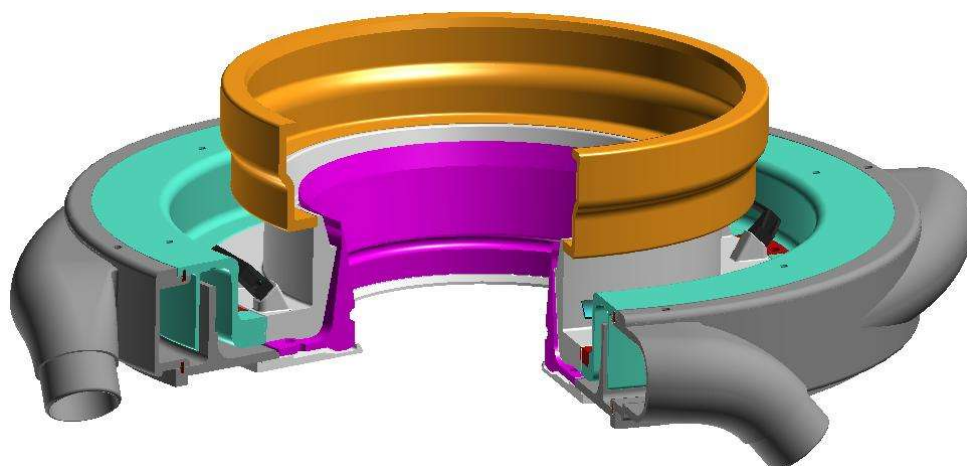
Controllo e automazione nell'estrusione dei
films plastici in bolla



EXPLORER

Anello di raffreddamento ad alta efficienza per impianti
di estrusione film in bolla "LD"

EXPLORER



Lo speciale anello **EXPLORER** della Contrex è stato progettato per aumentare e migliorare la vostra produttività, incorporando le ultime tecnologie nel raffreddamento del film in bolla. L'**EXPLORER** può essere considerato al top della sua classe per efficienza e versatilità. Può essere applicato sia su nuovi impianti che su impianti film in bolla esistenti.

L'**EXPLORER** utilizza 2 flussi di raffreddamento:

Il 1° flusso sostiene la base della bolla ed alimenta un lungo condotto Venturi. Grazie alle particolari geometrie consente un andamento ottimale della distensione molecolare.

Il 2° flusso svolge la vera e propria azione di raffreddamento modificando lo stato del materiale da pastoso a semi-solido. Il profilo di questo condotto è ottimizzato al fine di contenere le turbolenze in uscita.